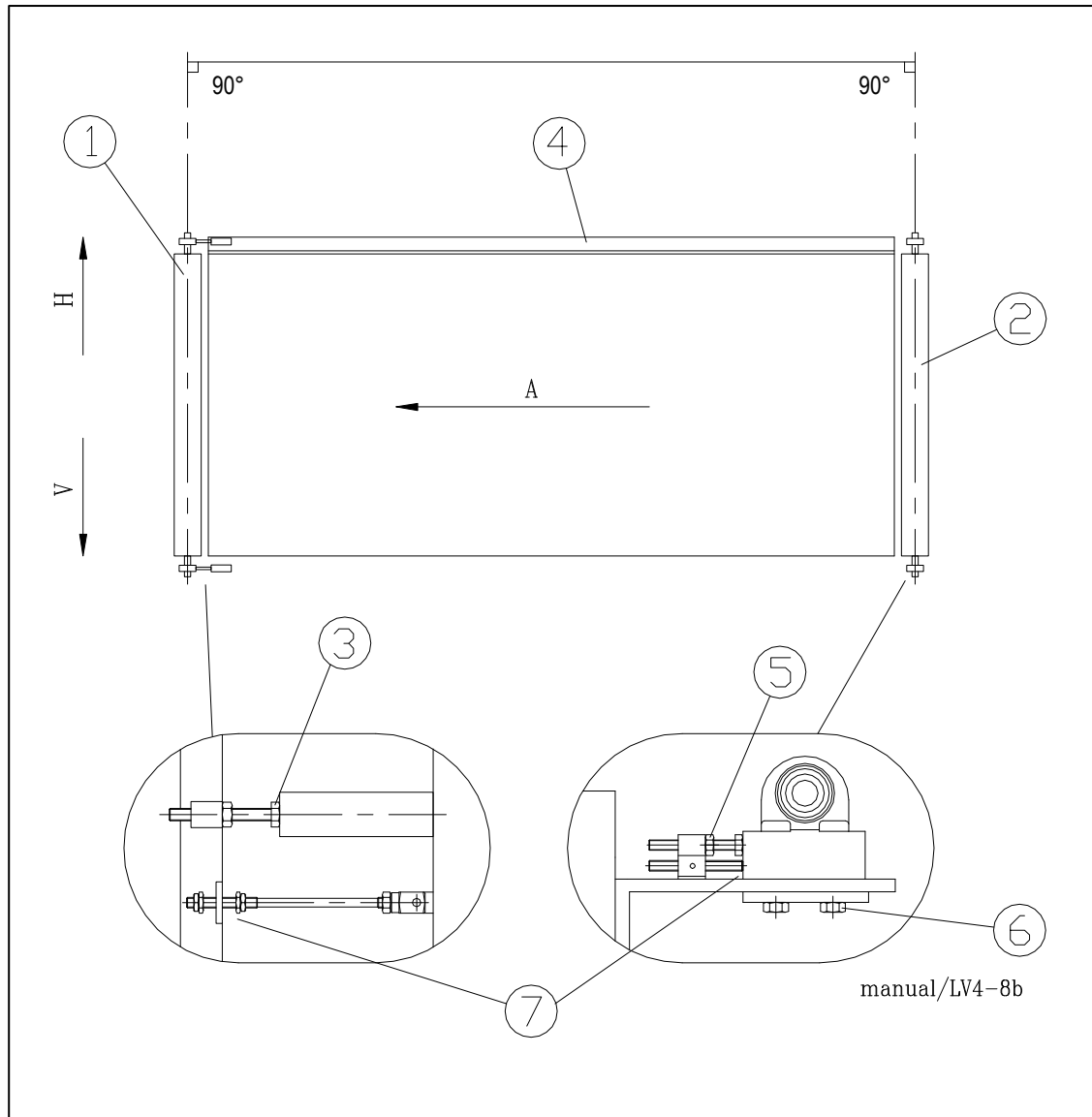


# Auswechseln des Mylar-Bandes



A = Umlaufrichtung des Bandes  
 H = Rechts  
 V = Links

1 = Zugwalze (Walze 1)  
 2 = Mitlaufwalze (Walze 2)  
 3 = Einstellungsbolzen der Zugwalze  
 4 = Fester Gegenhalt  
 5 = Einstellungsbolzen der Mitlaufwalze  
 6 = Bolzen zum Festschrauben der Lager der Mitlaufwalze  
 7 = Nullpunkt der Einstellung. **Darf nicht geändert werden!!**

### **Verfahren beim Auswechseln:**

1. Den Einstellungsbolzen (3) so viel wie möglich lösen, und die Zugwalze (1) gegen die Presse kippen.
2. Das fehlerhafte Band abmontieren.
3. Bevor das neue Band montiert werden kann, muss auch die Mitlaufwalze (2) so viel wie möglich gelöst werden:  
Den Einstellungsbolzen (5) und die Bolzen zum Festschrauben der Lager (6) lösen.
4. Beide Walzen gegen die Presse schieben, so dass die Beschläge die Nullpunkte (7) berühren.  
Die Nullpunkte sind am Werk eingestellt worden und sichern, dass die beiden Walzen korrekt laufen, d.h. rechtwinklig zu dem festen Gegenhalt (4) und parallel zu einander.  
**Diese Einstellung darf NICHT geändert werden!!**
5. Auch die beiden Führungswalzen unter der Presse sind am Werk eingestellt worden, und ihre Einstellung darf NICHT geändert werden.
6. Montieren Sie das neue Band und kontrollieren Sie die Verbindung, indem Sie das Band in die Presse fahren und die Kante des Bandes mit dem festen Gegenhalt (4) fluchten lassen (siehe Verkleben des Mylar-Bandes auf den nächsten Seiten).

### **WICHTIG: DAS BLECH IN DER VERBINDUNG NICHT VERGESSEN.**

7. Das Band mit Hilfe der Bolzen (3) spannen.
8. Das Band starten und kontrollieren, dass es korrekt auf den Walzen läuft. Für ein korrektes Einstellen des Mylar-Bandes, siehe unten.  
Nicht vergessen die Kontermuttern der Einstellungsbolzen (3+5) und die Bolzen zum Festschrauben der Lager (6) fest anzuziehen.

### **Zusammenfügen des Mylar-Bandes mit Klebeband.**

1 Satz zum Zusammenfügen des Mylar-Bandes besteht aus folgenden Teilen:

- Reinigungsservietten, 12 Stck.
- Schleiftuch, 150 x 230mm
- Primer, 118ml, + 4 Stck. Pinseln
- SCOTCH™ VHB™ 9469 Tape, Breite 100mm
- Rolle (Kunststoff)

Das Zusammenfügen des Mylar-Bandes verläuft am leichtesten von der Einlaufseite der Presse:

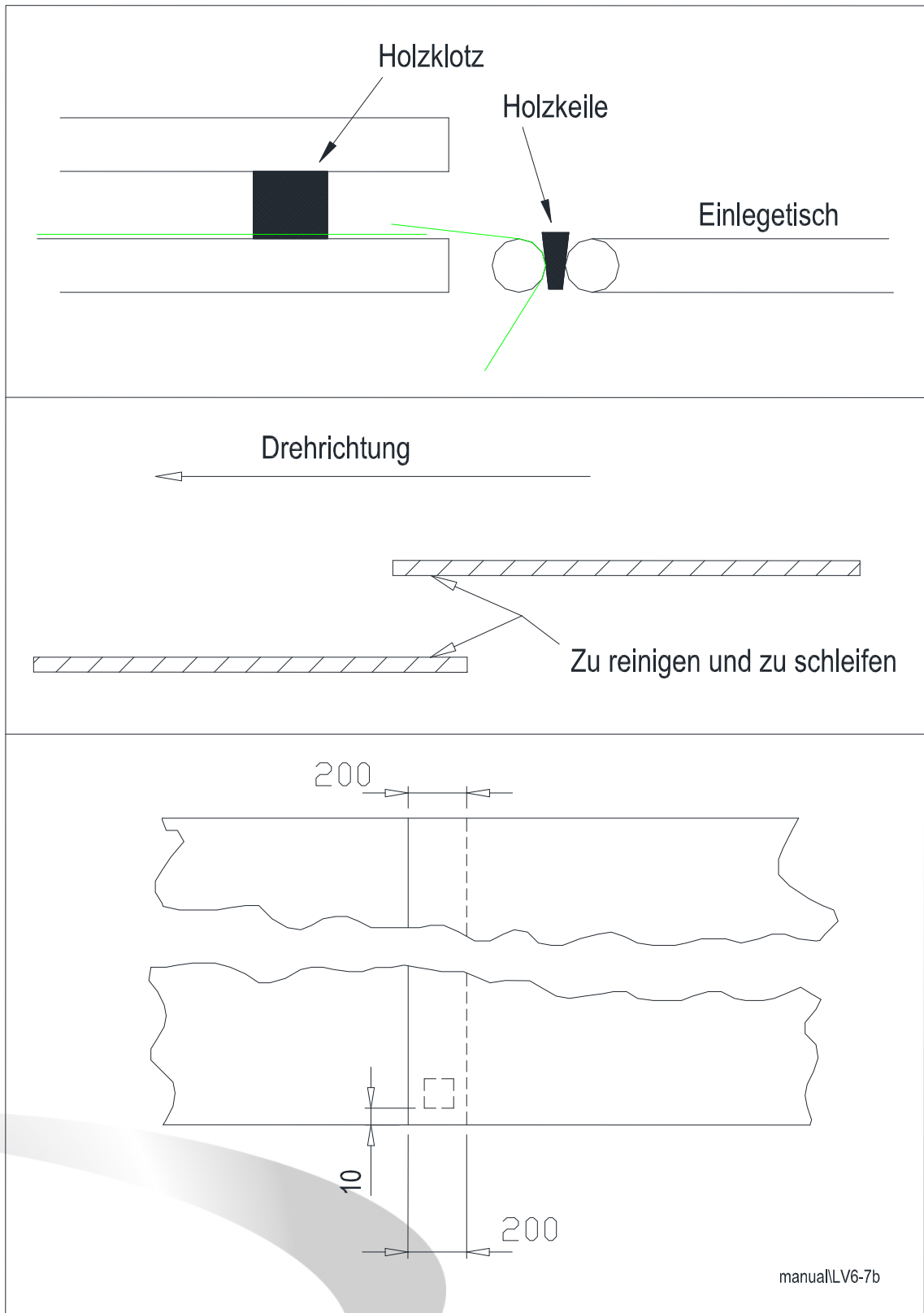
- Das Band so in die Presse legen, dass es mit der unteren Plane fluchtet.
- Halten Sie das Band an seinen Platz, indem Sie Holzklötze auf das Band legen und die obere Plane herunterfahren lassen (siehe Skizze unten). Falls die Presse warm ist, einen Streifen Pappe unter das Band legen, um das Klebeband vor der Wärme zu isolieren.
- Das lose Ende des Bandes strammziehen und so über das andere Ende legen, dass die Enden Flucht halten. Danach zwischen der Walze des Einlegetisches und der Walze der Presse Keilen einsetzen (siehe Skizze unten).

- Das überliegende Band-Ende kann während der Vorbereitungen für das Zusammenfügen auf den Einlaufstisch geklappt werden, damit die Leimfläche nach oben zeigt.
- An beiden Enden des Bandes einen Abstand von 200mm mit einem Tuschestift markieren. Das Band wird später an den markierten Stellen zusammengefügt.

*Das Band nach folgenden Richtlinien zusammenfügen:*

1. Die beiden Flächen reinigen, die später zusammenzufügen sind (in einer Breite von mindestens 200mm). Benutzen Sie eine Reinigungsserviette.
2. Die beiden Flächen mit dem Schleiftuch schleifen – und die beiden Flächen nochmals reinigen.
3. Auf beiden Flächen Primer auftragen. Den Primer 2 Minuten ruhen lassen.
4. **Nicht vergessen in die Klebestelle ein Stück Blech anzubringen** (siehe Skizze unten).
5. Das doppeltklebende Klebeband (2 x 100mm-Streifen) auf die vorbereitete Fläche anbringen, die in der Presse liegt. Schutzpapier nicht entfernen.  
Das Klebeband mit einer Rolle (Kunststoff/Gummi) gut festdrücken.
6. Die Pappe unter dem Band und das Schutzpapier vom Klebeband entfernen.
7. Die Enden des Bandes übereinander legen. Am leichtesten geht dies zu zweit. Die 200mm-Markierungen auf dem Band verwenden.  
Verbindungsstelle mit einer Rolle (Kunststoff/Gummi) fest zusammendrücken.
8. Holzklötze und Keile entfernen, mit denen das Band beim Zusammenfügen an seinen Platz gehalten wurde.
9. (fakultativ)  
Hiernach muss die Überlappung der beiden Band-Enden mit Klebeband versehen werden. Dies wird nach denselben Richtlinien wie die für das doppeltklebende Klebeband gemacht: Fläche reinigen, Fläche schleifen, wieder reinigen und nachwischen. Primer auftragen.
10. (fakultativ)  
Das einseitig klebende Klebeband (1 x 50mm-Streifen) auf die Überlappung anbringen. Das Klebeband mit einer Rolle (Kunststoff/Gummi) gut festdrücken
11. **Aushärtezeiten:**  
Bei Raumtemperatur werden etwa 50% der Bindekraft nach 20 Minuten erreicht, 90% nach 24 Stunden und 100% nach 72 Stunden.  
Bei Erwärmung auf beispielsweise 60° C wird die volle Bindekraft nach 1 Stunde erreicht.  
Wir empfehlen deshalb, die Verbindungsstelle bis zu einer Stunde unter Druck zwischen den erwärmten Druckplatten stehen zu lassen.
12. Das Band auf Gleichlauf prüfen und so einstellen, dass es in der Presse gleichmäßig läuft. Danach ist das Band zum Betrieb bereit.

**Festhalten des Mylar-Bandes.**



## Werkzeug zum Zusammenfügen des Mylar-Bandes mit Klebeband.

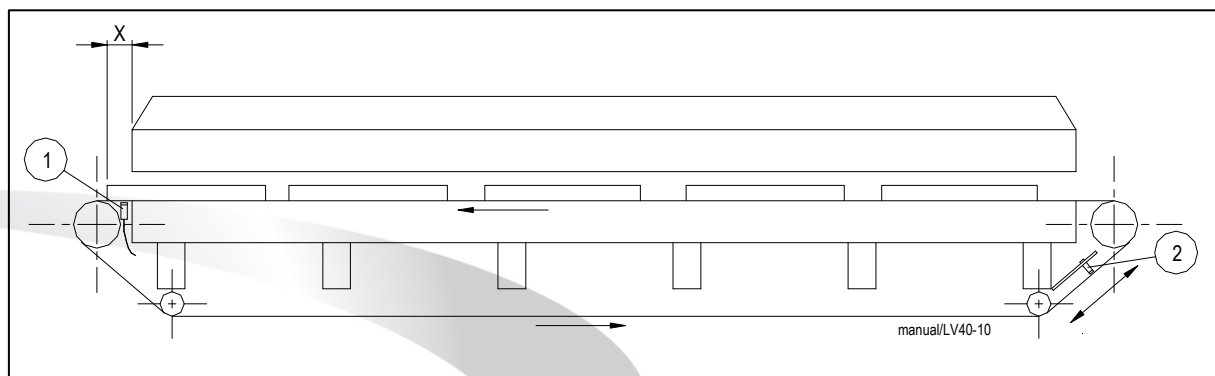


Reinigungsservietten, Schleiftuch, Primer, Pinseln, Klebeband und Rolle.

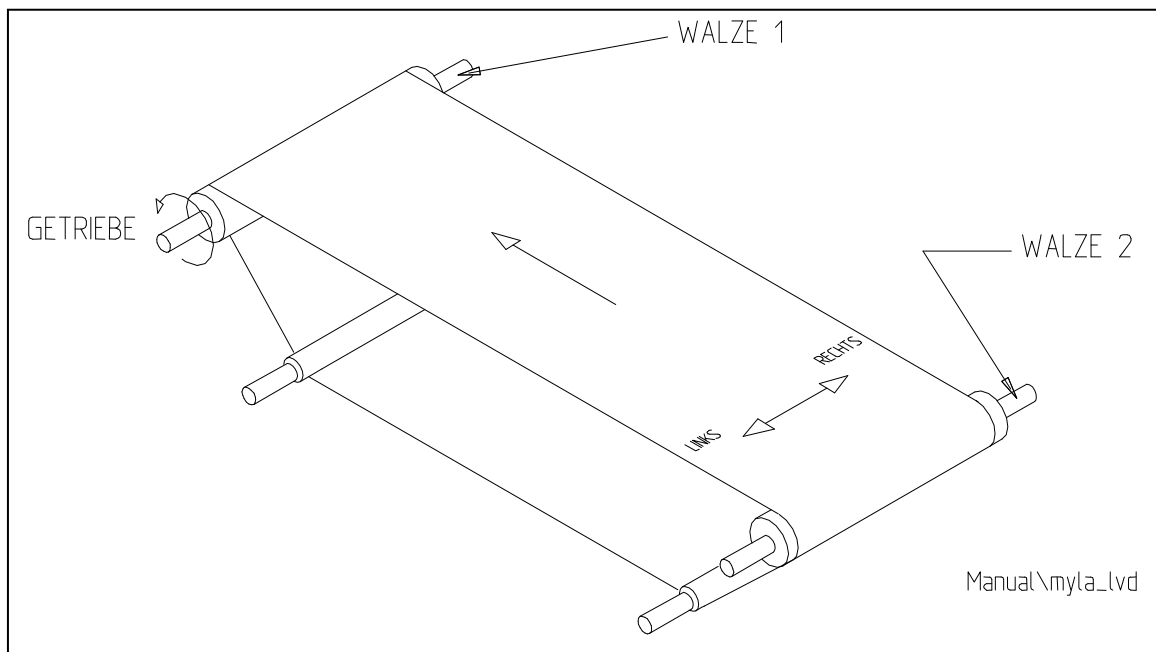
## Einstellung der Taster des Mylar-Bandes.

Sofern nach dem Austauschen des Bandes Probleme damit auftreten, wie die Werkstücke in Längsrichtung platziert werden, müssen die Taster des Mylar-Bandes eingestellt werden:

1. Die Werkstücke laufen zu weit vor (x), wenn die Metallplatte im Band auf Position 1 läuft: Den Taster an Position 1 nach unten versetzen, und zwar um die Hälfte des Abstands, um den die Werkstücke zu weit laufen.
2. Die Werkstücke laufen zu weit vor (x), wenn die Metallplatte im Band auf Position 2 läuft: Den Taster an Position 2 nach oben versetzen, und zwar um die Hälfte des Abstands, um den die Werkstücke zu weit laufen.



## Einstellung des Mylar-Bandes.



Die Presse ist mit einer automatischen Bandregelung versehen, die auf die Steuerwalze unter der Mitlaufwalze (Walze 2) montiert ist.

Wenn das Band, trotz dieser automatischen Bandregelung, ständig zu einer Seite zieht, ist sie neu einzustellen:

Die **Walze 1** (die Zugwalze) wird eingestellt, indem der Einstellungsbolzen um  $\frac{1}{4}$  Umdrehung angezogen wird, und zwar auf der Seite, gegen die das Band zieht.  
D.h. wenn das Band gegen rechts zieht, muss die Zugwalze auf der rechten Seite angezogen werden.

Die **Walze 2** (die Mitlaufwalze) dagegen wird eingestellt, indem sie auf der entgegengesetzten Seite angezogen wird, gegen die das Band zieht.  
D.h. wenn das Band gegen rechts zieht, muss die Mitlaufwalze auf der linken Seite angezogen werden.